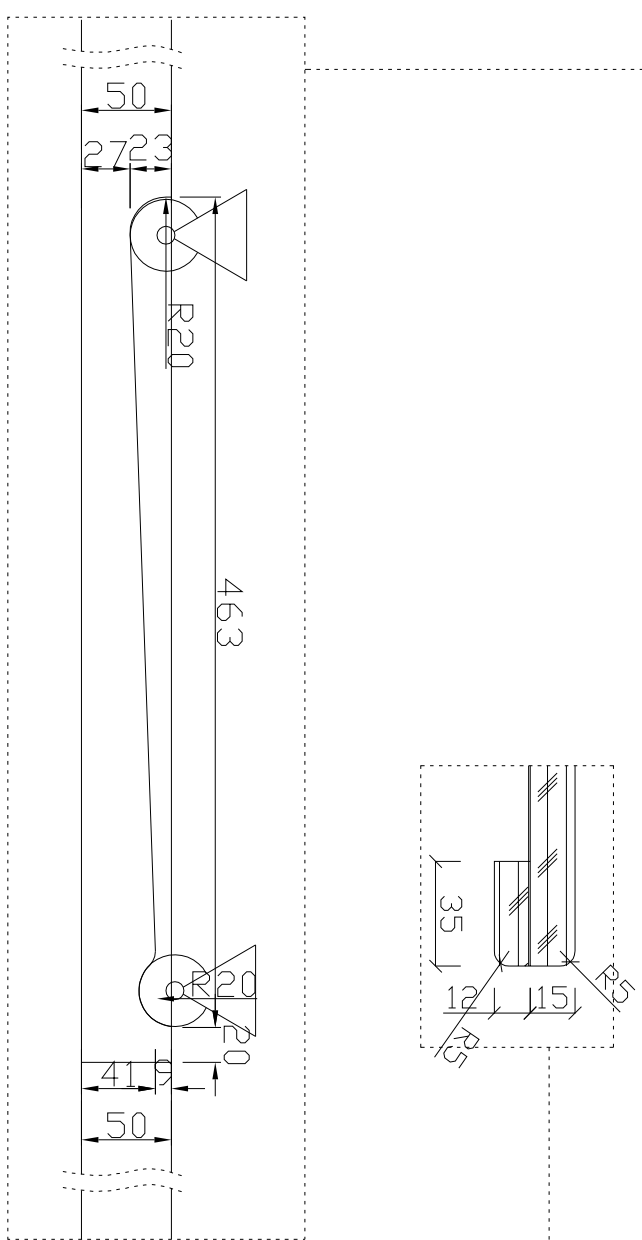
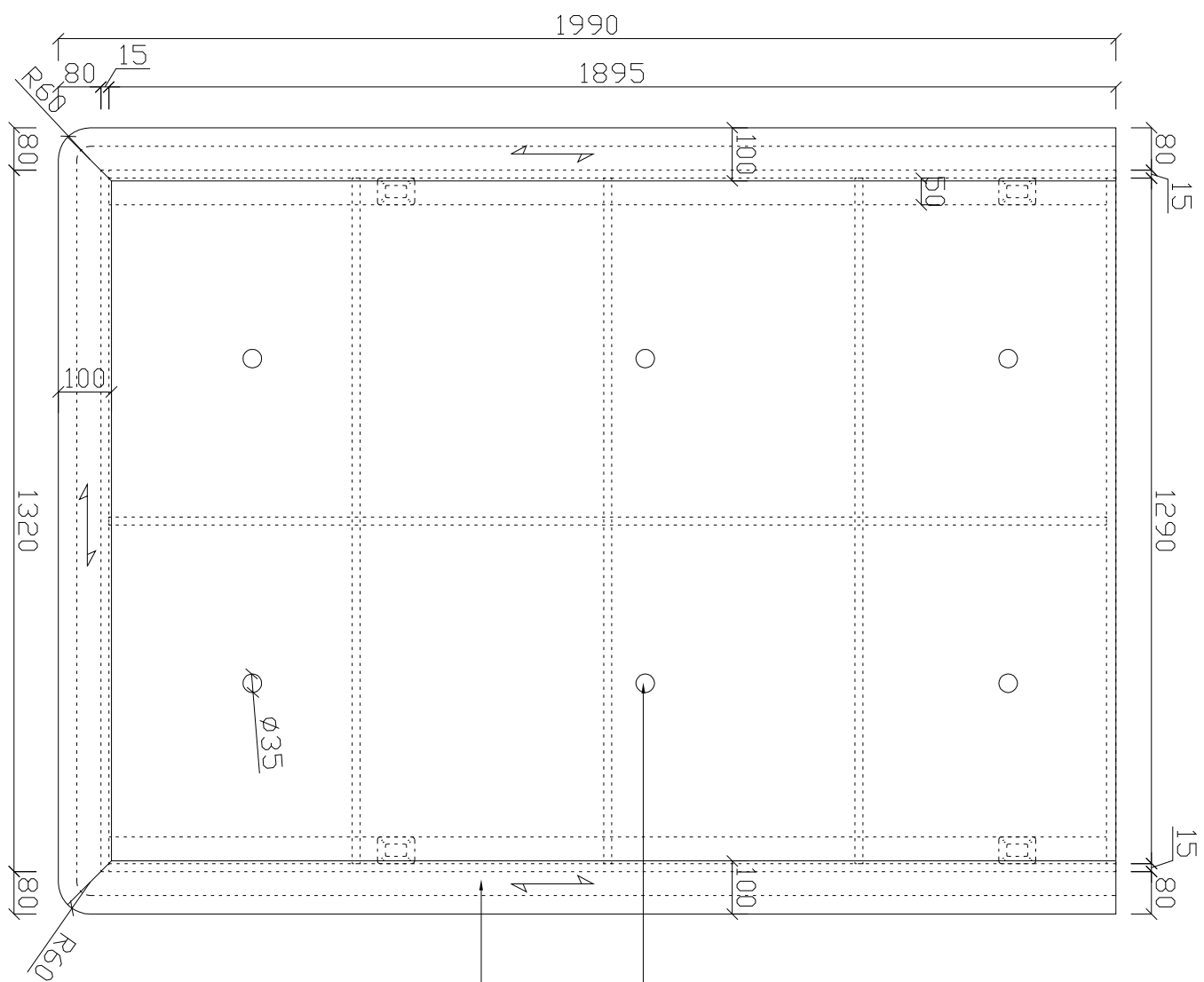
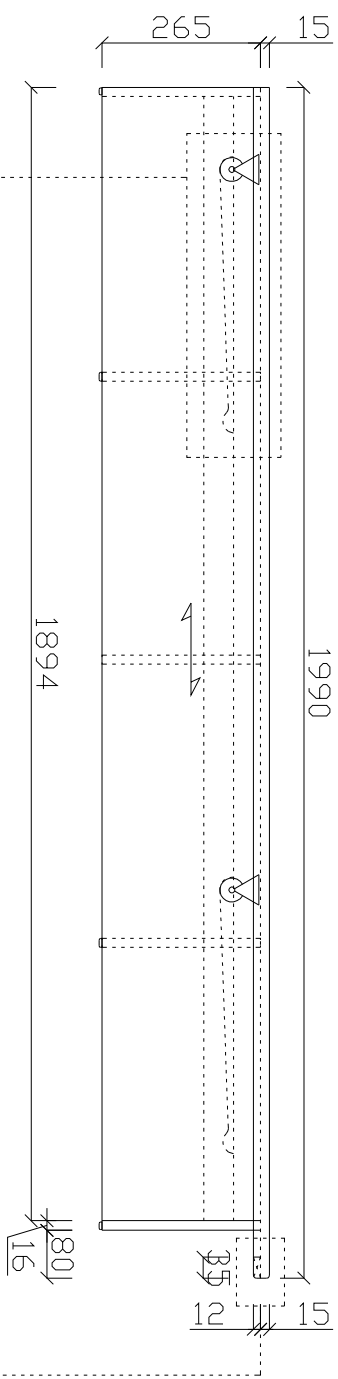
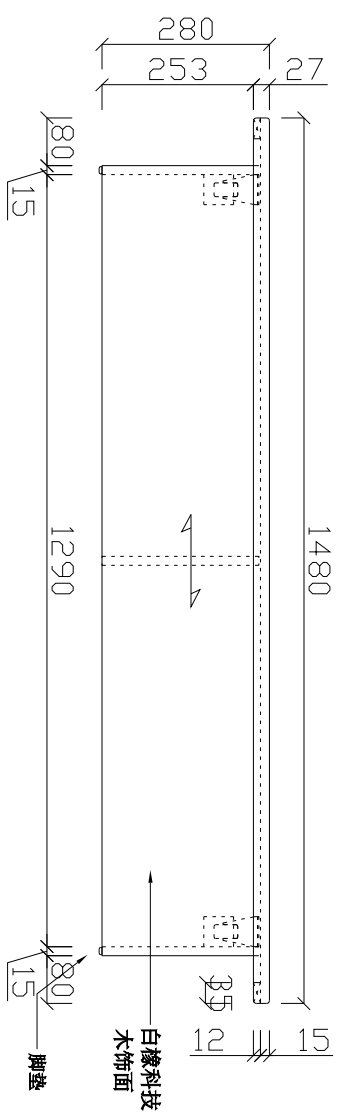


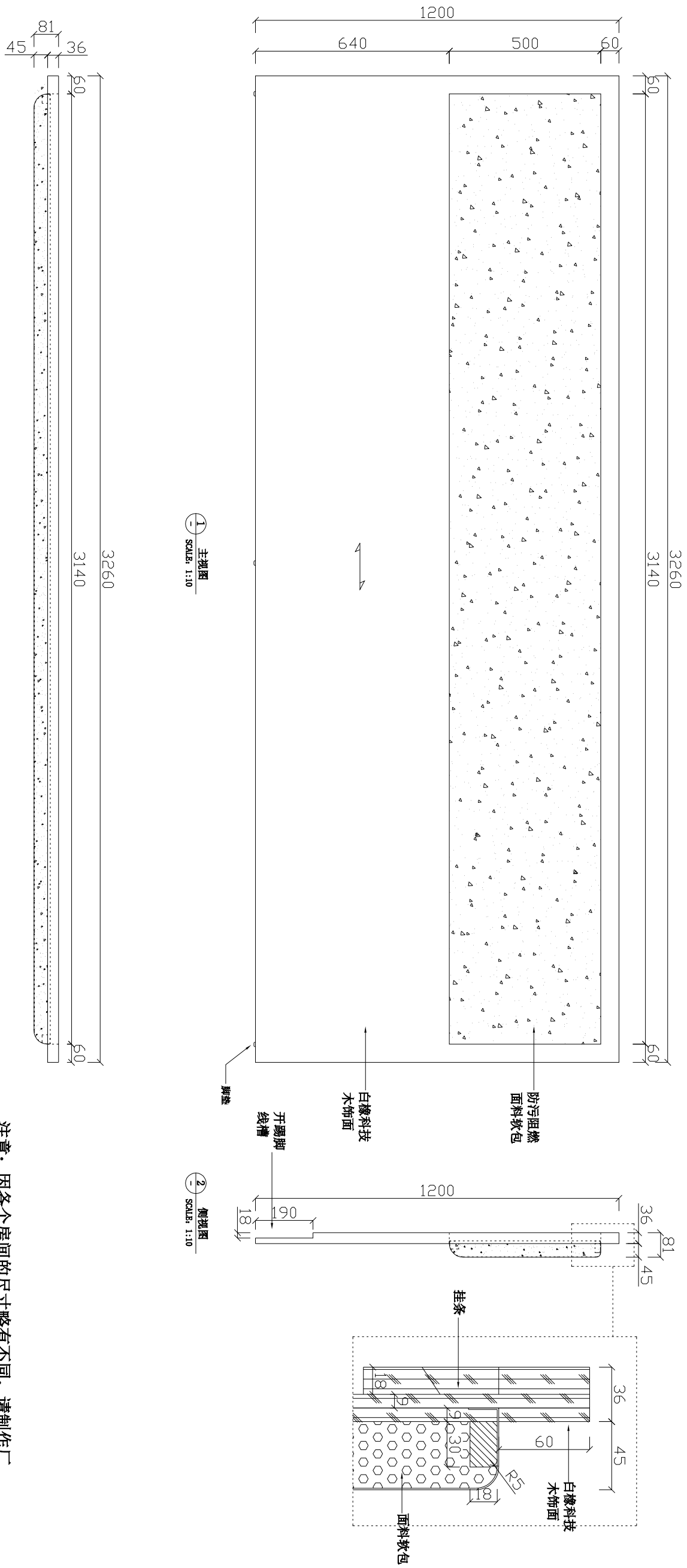
注意：因各个房间的尺寸略有不同，请制
作厂商根据实际现场尺寸进行微调



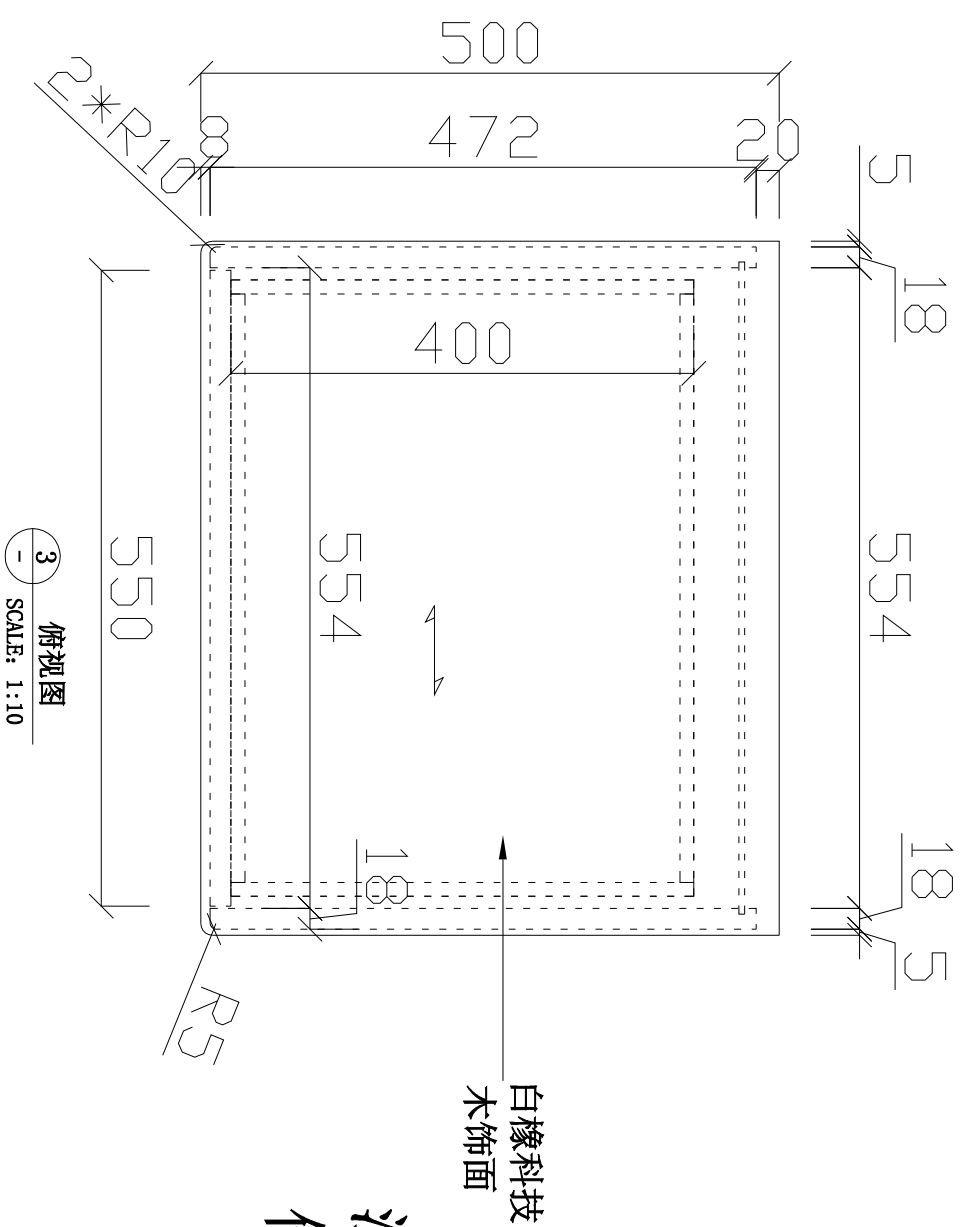
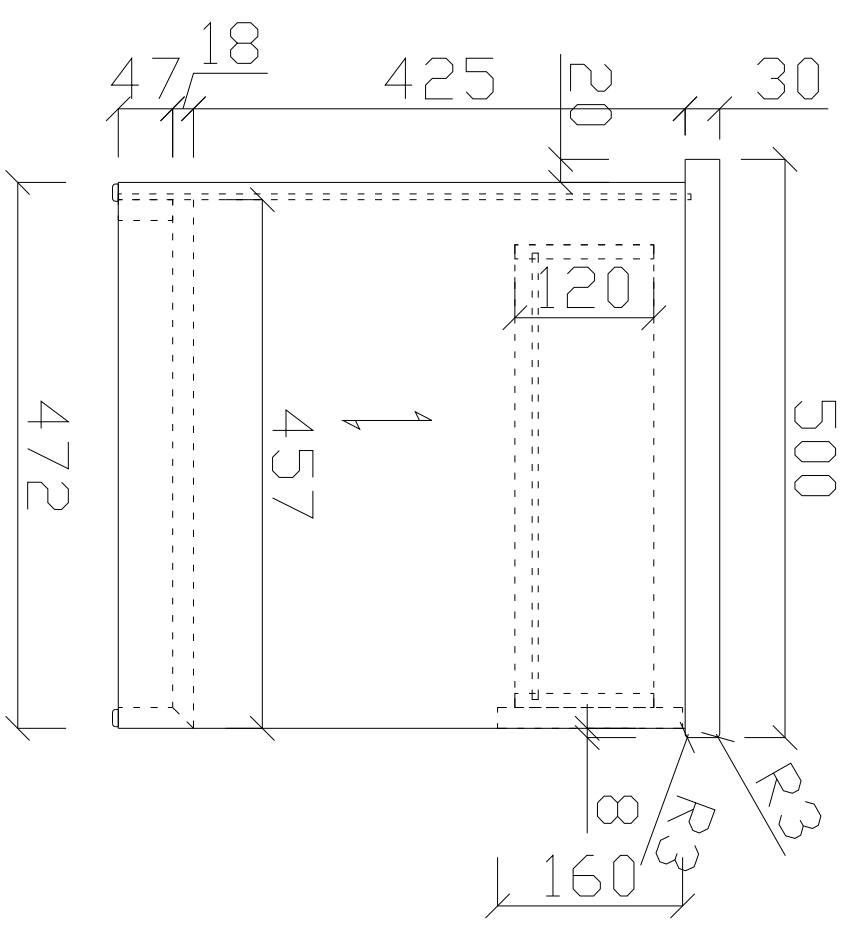
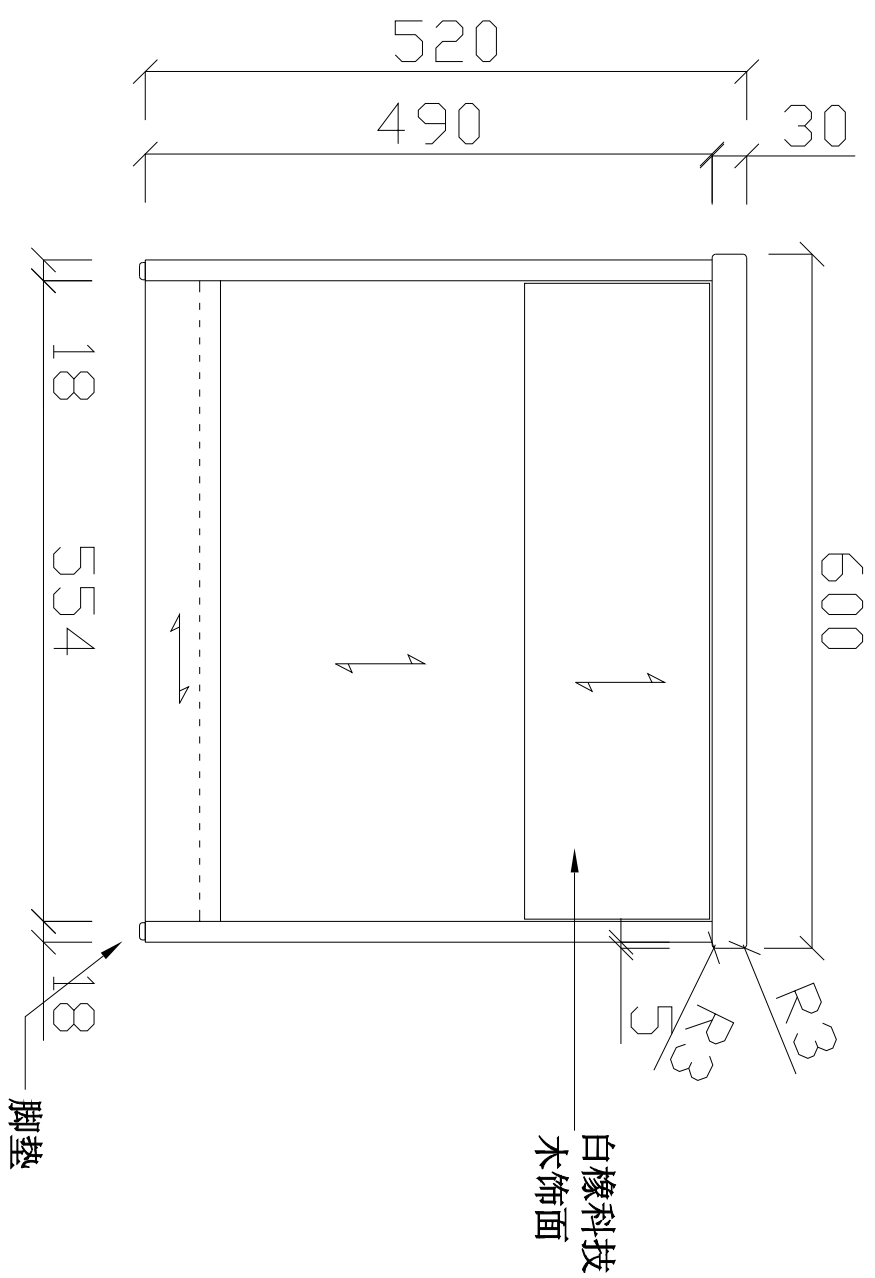
开孔油漆处理

边缘贴白橡木科技木皮，中间做油漆，不贴皮

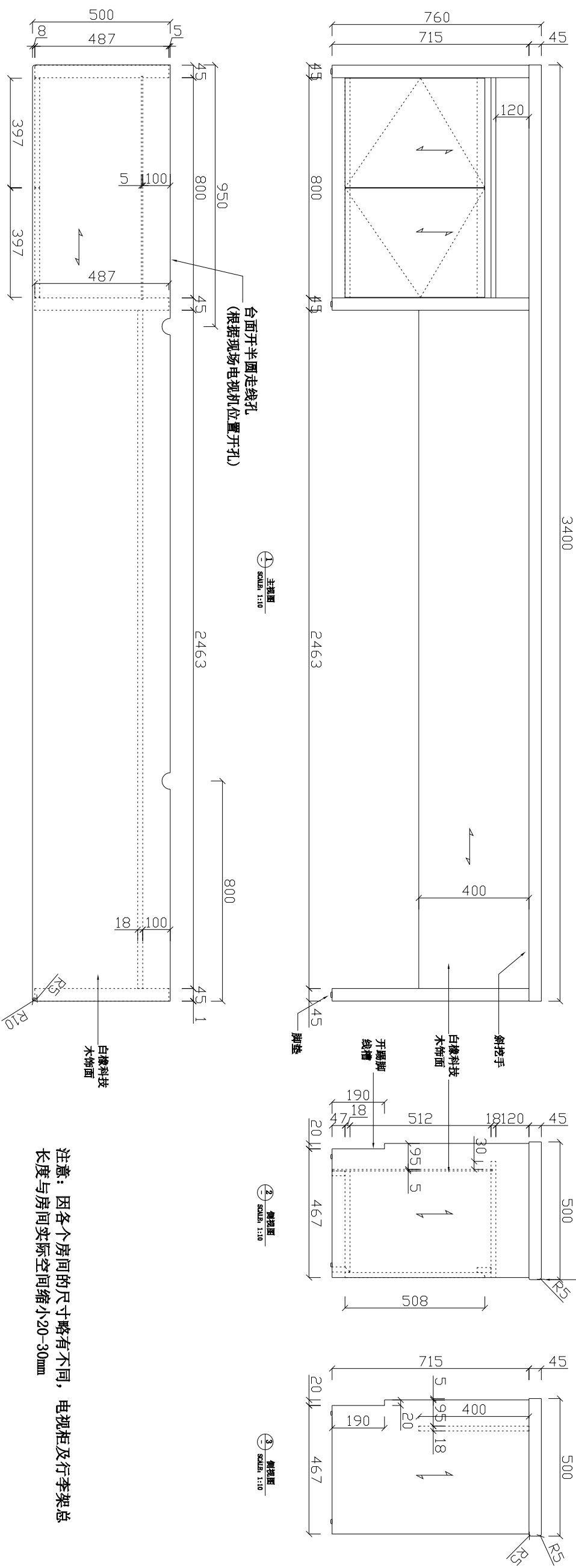
注意：因各个房间的尺寸略有不同，请制作厂商根据实际现场尺寸进行微调

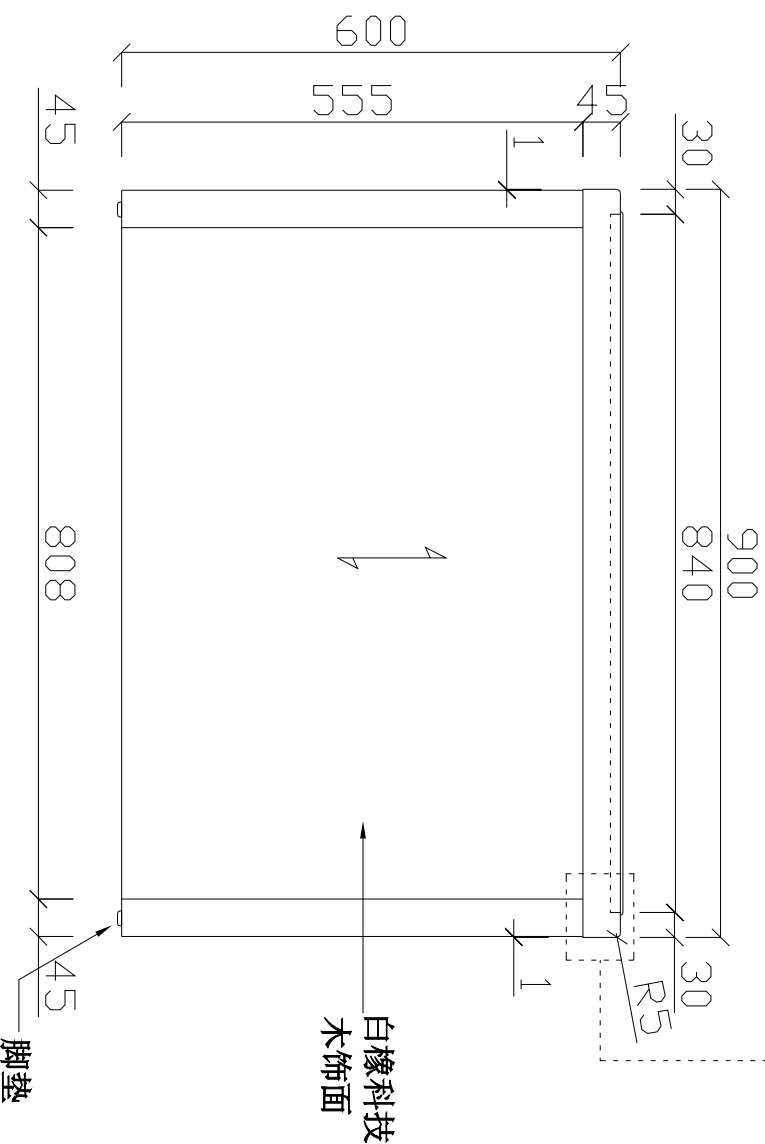
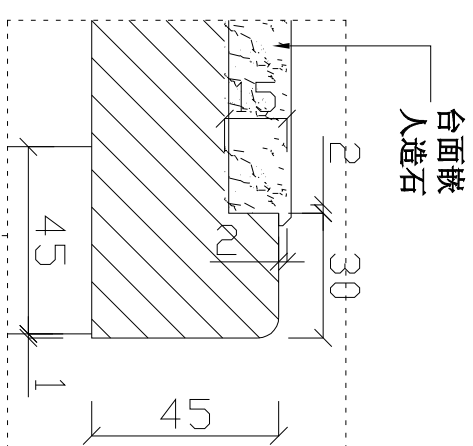


注意：因各个房间的尺寸略有不同，请制作厂
商根据实际现场尺寸进行微调

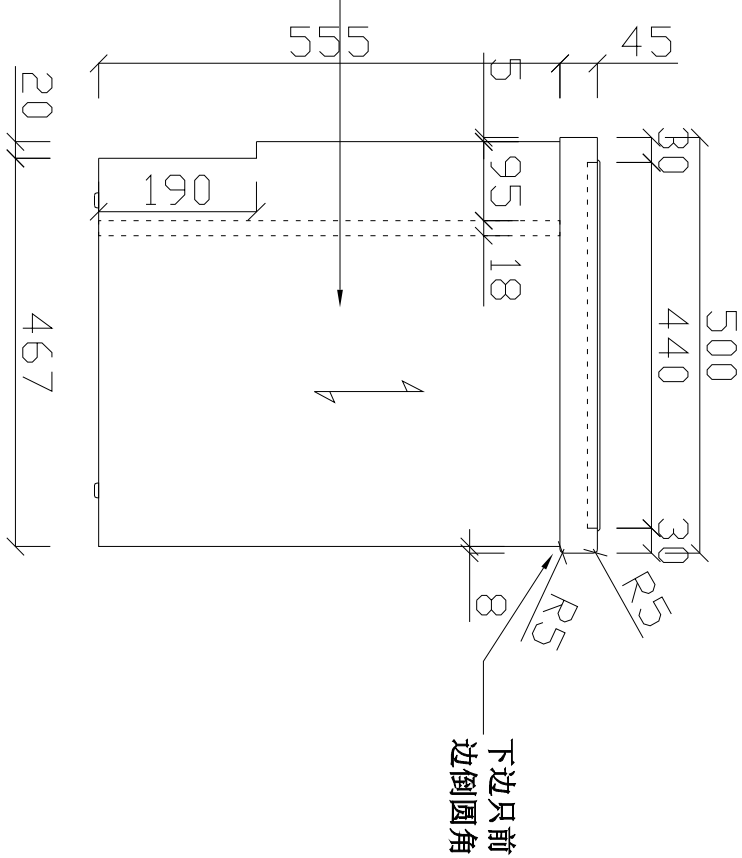


注意：因各个房间的尺寸略有不同，请制作厂商根据实际现场尺寸进行微调

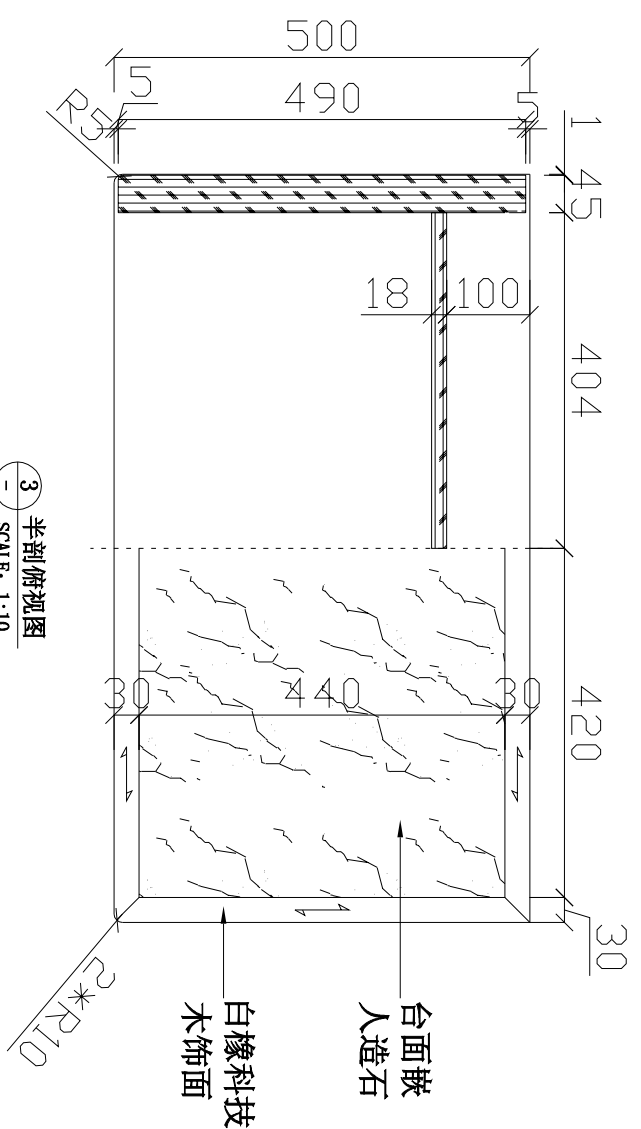




1 主视图
SCALE: 1:10



2 侧视图
SCALE: 1:10



3 半剖俯视图
SCALE: 1:10

注意：因各个房间的尺寸略有不同，电视柜及行李架总长度与房间实际空间缩小20-30mm